



AJUSTEMENT INTELLIGENT



SILENCIEUX



CUVE GARANTIE 5 ANS



ANTI CORROSION

Le chauffe-eau thermodynamique Split vous permet d'économiser jusqu'à 70% d'énergie grâce à sa pompe à chaleur située à l'extérieur de la maison qui absorbe les calories présentes dans l'air, quelle que soit la saison. Elle les transforme ensuite pour chauffer l'eau. Vous pouvez ainsi **réduire votre consommation** avec le chauffe-eau thermodynamique. Aéromax Split est équipé de l'ACI Hybride, une protection dynamique **anti-corrosion** qui lui permet de durer jusqu'à deux fois plus longtemps dans les eaux agressives\*.



200 L

OU



300 L



+

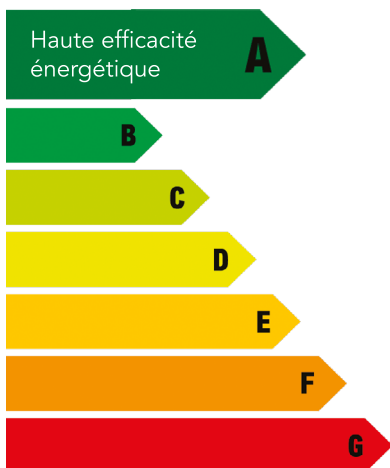


Jusqu'à  
**70%**  
D'économie  
d'énergie

\* Photo non contractuelle

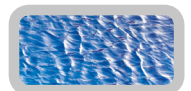
\* Par rapport à un chauffe-eau classique Thermor équipé d'une anode magnésium. Conditions d'emploi : concerne uniquement la cuve des appareils, sous réserve de l'utilisation de l'eau potable des réseaux conformes aux normes en vigueur.

Le chauffe-eau thermodynamique Split d'Aéromax est **garanti 5 ans cuve et pièces**, pompe à chaleur 2 ans.

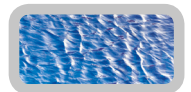


**Écologique : le ballon puise les calories disponibles dans l'air extérieur pour chauffer l'eau. L'installation s'effectue dans le volume habitable chauffé sans contrainte de place et profite d'un fonctionnement silencieux grâce à l'unité installée à l'extérieur de votre lieu de vie. Économique : vous verrez un retour sur investissement entre 2 et 3 ans après seulement par rapport à un chauffe-eau électrique.**

OPTIONS



300 L  
pose au sol



200 L  
pose murale

tailles

Modèle	Aéromax Split vertical mural 200L	Aéromax Split vertical stable 300L
Puissance résistance (W)	1800	1800
COP à 7°C (1)	2,76 (profil L)	2,92 (profil XL)
Dimensions ØxHxP (mm)	530x1557x595	588x1765x667
Poids à vide (kg)	56	78
Classe énergétique	A	A
Référence	296 505	296 504

Modèle	Unité extérieure Aéromax Split
Puissance totale absorbée (W)	1000
Fluide frigorigène	R134a
Pression acoustique à 2m	41
Puissance acoustique (2)	58,5
Dimensions ØxHxP (mm)	840x536x305
Poids à vide (kg)	35
Référence	232 397

(1) Selon la norme EN 16147 température de consigne 52,5°C.

(2) Puissance acoustique moyenne mesurée en chambre selon la norme EC 60704-1.

### Caractéristiques techniques

- Large plage de température de fonctionnement de la pompe à chaleur : de -5°C à +42°C.
- Fonctionnement Heures Creuses/Heures Pleines.
- Commande digitale rétro éclairée et une régulation intelligente avec plusieurs modes de fonctionnement : Auto, Éco, Boost et Absence.
- Niveau sonore de l'unité extérieure : pression acoustique à 2m : 41dB(A), puissance acoustique : 58,5dB(A).
- **Résistance stéatite anticalcaire** : insérée dans un fourreau, sans contact direct avec l'eau, en cas de remplacement, pas besoin de vidange.
- **Double protection anticorrosion** : anode en titane inusable enrobée de magnésium, pas d'entretien de l'anode, longueur de liaison frigorifique jusqu'à 10m

(3) Obligation de faire un complément de charge de R134a pour toute liaison supérieure à 5 m et jusqu'à 10 m.



AJUSTEMENT INTELLIGENT



SILENCIEUX



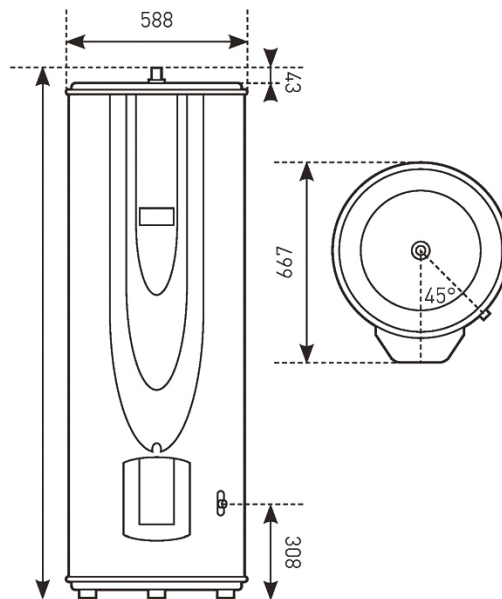
CUVE GARANTIE 5 ANS



ANTI CORROSION

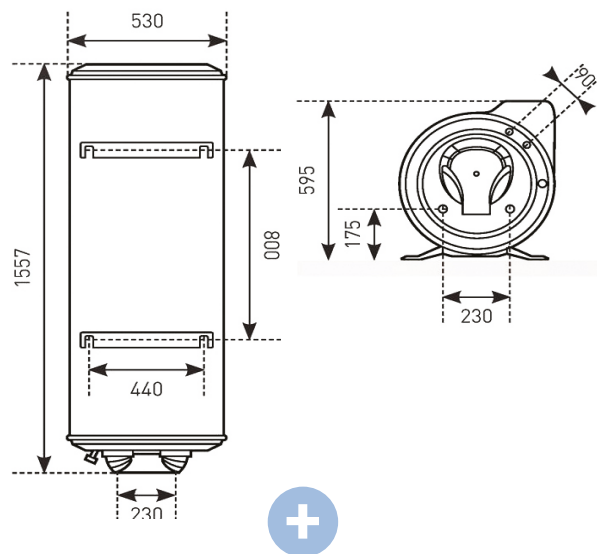
### Dimensions du module

AÉROMAX SPLIT VERTICAL 300L (valeurs en mm)



### Dimensions du module

AÉROMAX SPLIT MURAL 200L (valeurs en mm)



### Dimensions du module EXTÉRIEUR

(valeurs en mm)

